

Schüco LivIng – doskonały bilans energetyczny

Ciepło pozostaje w środku, a zimno na zewnątrz. Siedmiokomorowe profile ram okiennych zapewniają izolacyjność cieplną w standardzie budownictwa pasywnego, który dotychczas był niemożliwy do osiągnięcia bez kosztownych działań dodatkowych.

Wymieniając stare okna na nowe, wykonane w systemie Schüco LivIng, znacząco zredukujemy zużycie energii w naszym domu. Oznacza to nie tylko oszczędności kosztów np. oleju opałowego, lecz także zmniejszenie szkodliwej emisji CO₂ do atmosfery. Mniejsze zużycie energii oznacza niższe koszty ogrzewania, a jednocześnie nasz indywidualny wkład w ochronę środowiska naturalnego. Bardzo dobre właściwości w zakresie izolacyjności

cieplnej sprawiają, że okna Schüco LivIng gwarantują użytkownikom pełen komfort cieplny. Nawet w trakcie najsurowszej zimy temperatura wewnętrzna ram okiennych jest tylko nieznacznie niższa od temperatury w pomieszczeniu. Dzięki temu skutecznie zapobiega się takim niepożądanym zjawiskom, jak przeciąg czy kondensacja pary wodnej. Powierzchnia szyb zatrzymuje energię cieplną w pomieszczeniu, a jednocześnie chłonie i przepuszcza cenne ciepło słoneczne.

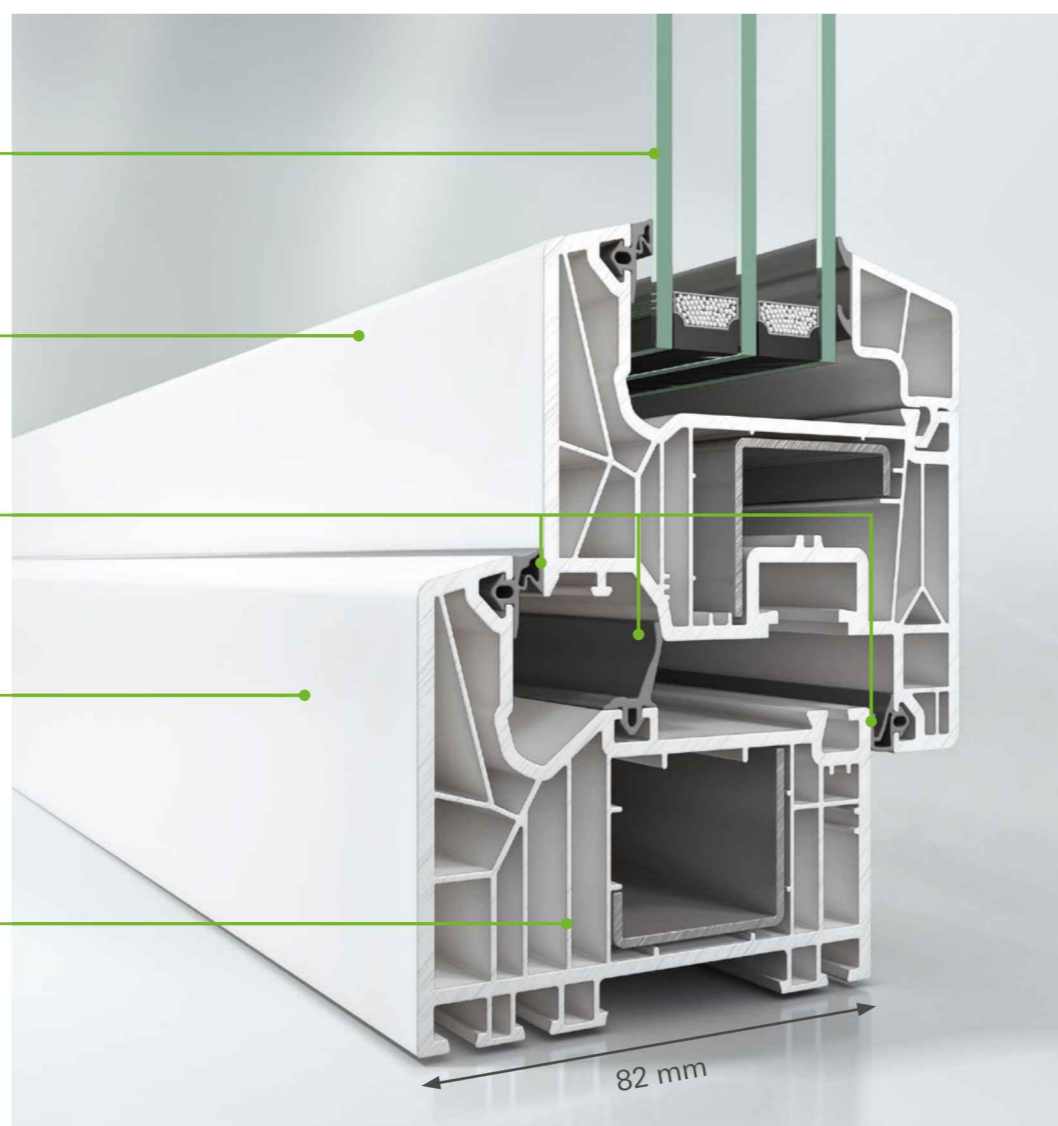
Indywidualny dobór szyb, w tym izolacyjnych i funkcyjnych, o grubości od 24 mm do 52 mm

Klasyczna (Schüco LivIng Classic) lub zaokrąglona (Schüco LivIng Rondo) forma skrzydła odpowiadają wymogom współczesnej architektury

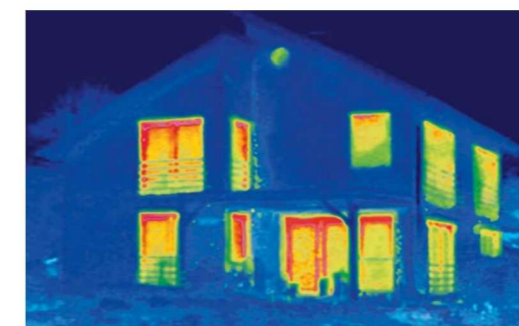
Dwie (seria AS) lub trzy (seria MD) płaszczyzny uszczelnień zapewniają optymalną ochronę przed wiatrem, deszczem i hałasem

Wąskie czołowe szerokości profili gwarantują maksymalny dostęp światła i dodatkowe uzyski energii słonecznej

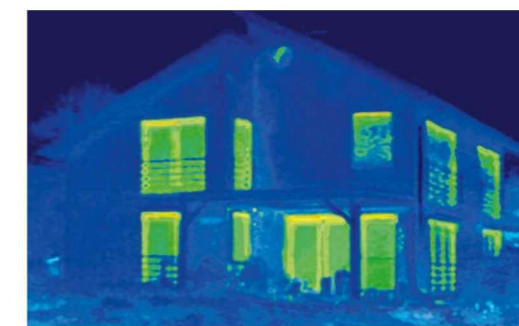
7-komorowy system profili o doskonałych właściwościach izolacyjnych. Wartość współczynnika przenikania ciepła profili U_f: do 1,0 W/(m²K) (seria AS), do 0,96 W/(m²K) (seria MD)



Schüco LivIng Classic 82 MD



Zdjęcia termograficzne wyraźnie pokazują, w których miejscach energia cieplna wymyka się spod kontroli. Kolor czerwony to ciepło, a więc znacząca strata energii.

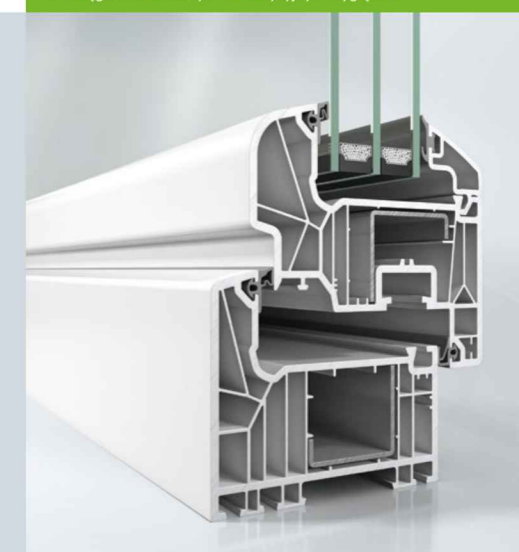
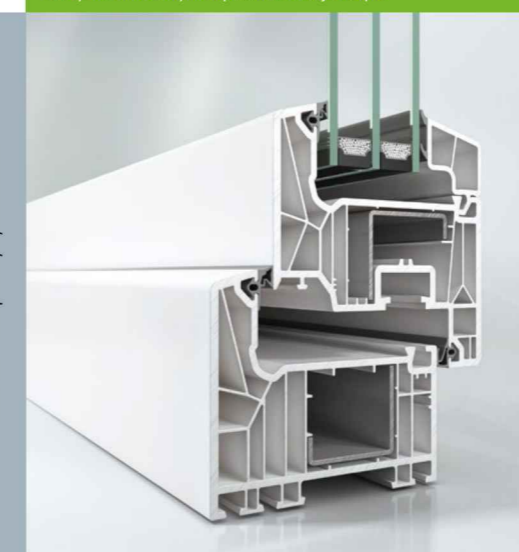


Po fachowo przeprowadzonej wymianie okien na system okienny Schüco LivIng zdjęcie termograficzne pokazuje znaczący efekt energetyczny takiej inwestycji: pierwotna strata energii została prawie całkowicie zniwelowana

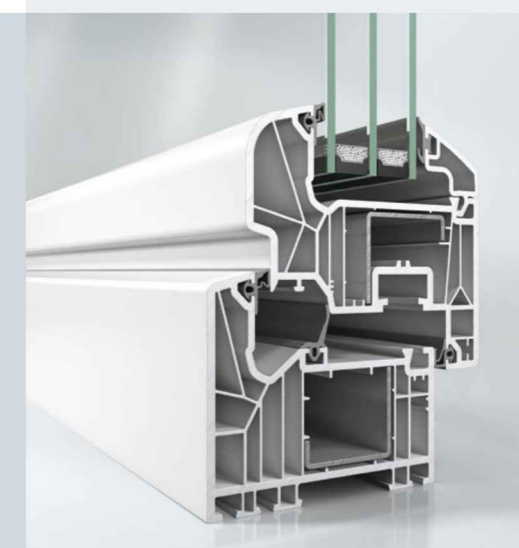
Schüco LivIng Classic
Klasyczna linia skrzydła o ponadczasowej estetyce

Schüco LivIng Rondo
Zaokrąglona linia skrzydła o tradycyjnym wyglądzie

Seria AS – dwie płaszczyzny uszczelnień



Seria MD – trzy płaszczyzny uszczelnień



Oferta systemowa: dwa różne style i dwa warianty uszczelnienia